



APRO AR

KIT BASE ANTA RIBALTA AUTOMATICA



Kit base anta a ribalta automatica | Base kit for automatic tilt and turn
Kit pour vantail oscillo-battant motorisée | Kit oscilo batiente motorizado



Kit che permette di movimentare un infisso in apertura e chiusura a ribalta e battente ottenendo una chiusura perimetrale con N punti di chiusura. Rinvio d'angolo, terminali e riscontri in zama.



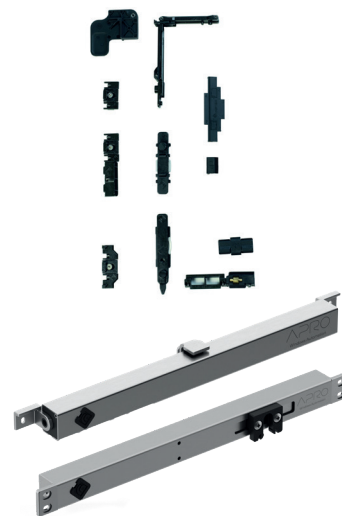
Kit for the opening and closing of a T&T window, with a perimeter closing at N points. Corner return, terminals and handles in zamak.



Kit pour l'ouverture et la fermeture d'un châssis O/B, avec une fermeture sur périmètre à N points de fermeture. Renvoi d'angle, embout de tringle et gâches en zamak.

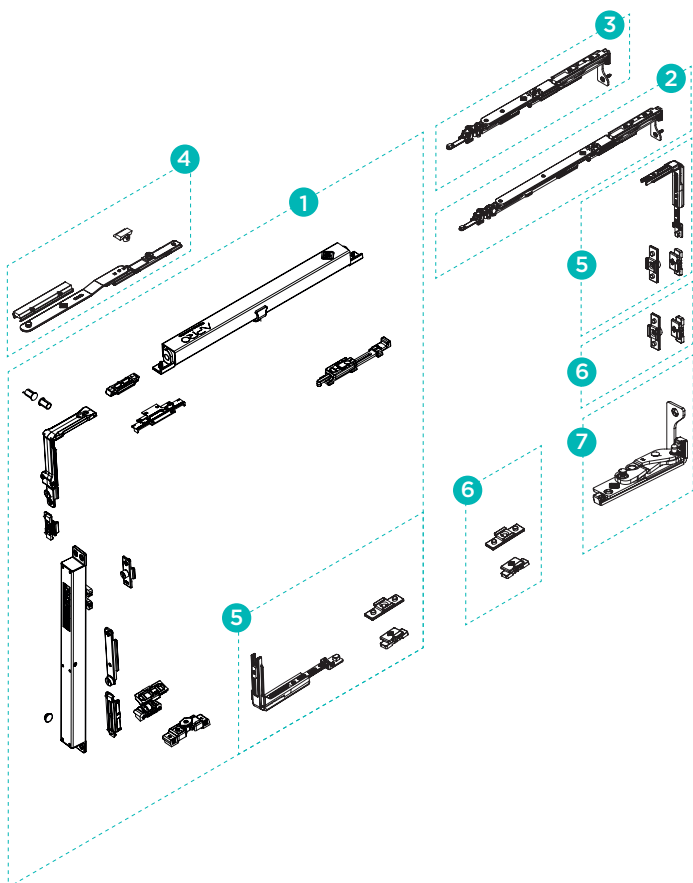


Kit para la apertura oscilo y batiente de la ventana con cierre perimetral y N puntos de cierre. Reenvío de ángulo bloqueo y cerradero de zamak.



ART.	3327LG.1			
Imballo Package Conditionnement Embalaje	1 Kit			
Finiture disponibili Available finishes Finitions disponibles Acabados disponibles	1	2	3	4

Disponibile nelle finiture R9010, NEOPA, ARGENT
Available in R9010, NEOPA, ARGENT



	DESCRIZIONE DESCRIPTION	ART.	NODI SECTIONS
1	Kit base standard Standard basic kit	3327LG.1	A01 A03 A05
2	WEEN HIDE 110 Braccio lungo (per ante da 830 mm a 1700 mm) Long arm (for sashes of 830 mm up to 1700 mm)	3312L.21 S/D	A01
	WEEN HIDE 180 Braccio lungo (per ante da 890 mm a 1700 mm) Long arm (for sashes of 890 mm up to 1700 mm)	3302.21S/D 3303L.21S/D	A01 A05 A03
3	WEEN HIDE 110 Braccio corto (per ante da 700 mm a 1250 mm) Medium arm (for sashes of 700 mm up to 1250 mm)	3312L.20 S/D	A01
	WEEN HIDE 180 Braccio Corto (per ante da 730 mm a 1200 mm) Short arm (for sashes of 730 mm up to 1200 mm)	3301.20S/D 3303L.20S/D 3302.20S/D 3304L.20S/D	A03 A01 A05
4	Braccio supplementare (per ante da 1200 mm a 1700 mm) Supplementary arm (for sash of 1200mm up to 1700mm)	3400LG.30 3550L.30	A03 A01 A05
	Chiusura supplementare laterale con riscontro regolabile (per altezza anta superiore a 1200 mm) Side supplementary closing with adjustable counterplate (for sash height more than 1200 mm)	3420F.31	A01 A03 A05
6	Punto di chiusura supplementare con riscontro regolabile Supplementary locking point with adjustable counterplate	3400F.32	A01 A03 A05
7	WEEN HIDE 110 Cerniera a scomparsa inferiore regolabile per battente Adjustable lower concealed hinge	3312 S/D	A01
	WEEN HIDE 180 Cerniera a scomparsa inferiore regolabile per battente Adjustable lower concealed hinge	3301S/D 3303S/D 3302S/D 3304S/D	A03 A01